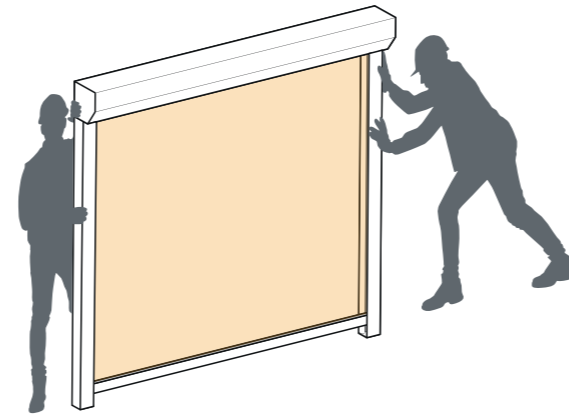


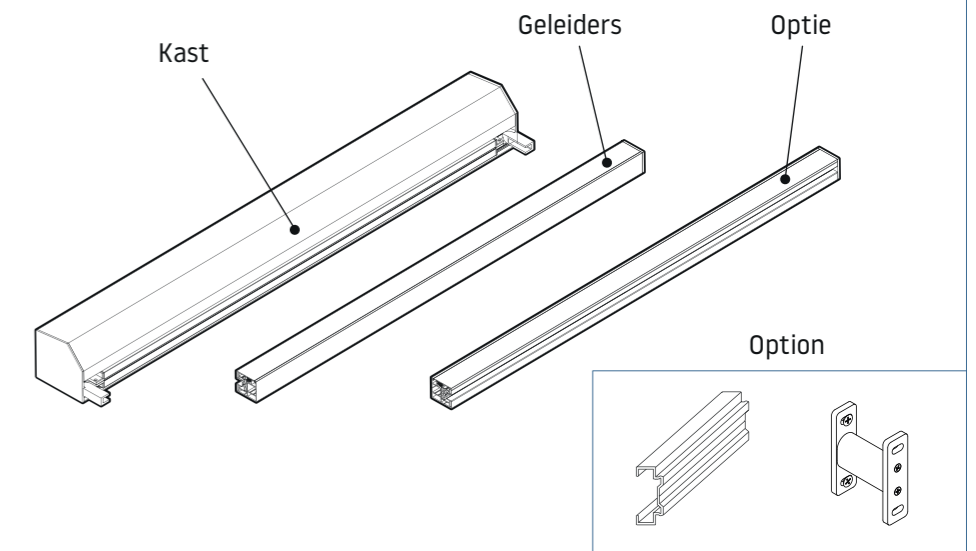
Dealer Montagehandleiding RS Classic

1 Belangrijk!

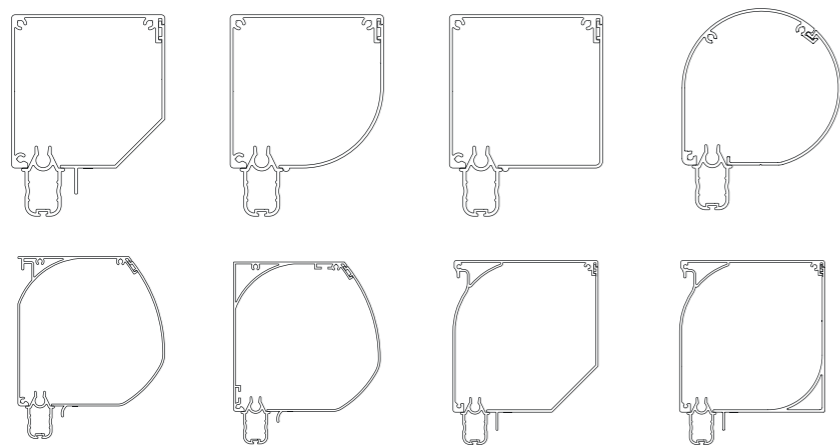
Voor een correcte en veilige installatie van het product zijn twee personen noodzakelijk.



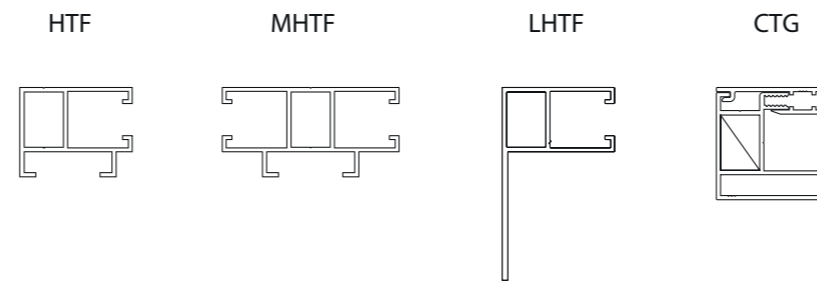
2 Inhoud van de verpakking.



3 Typen van kasten



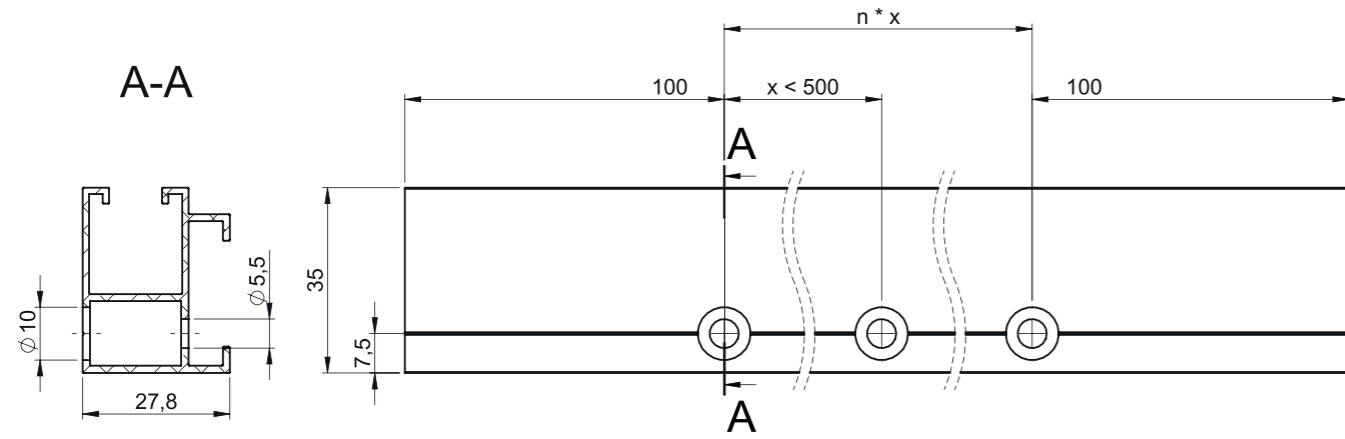
4 Typen van geleiders



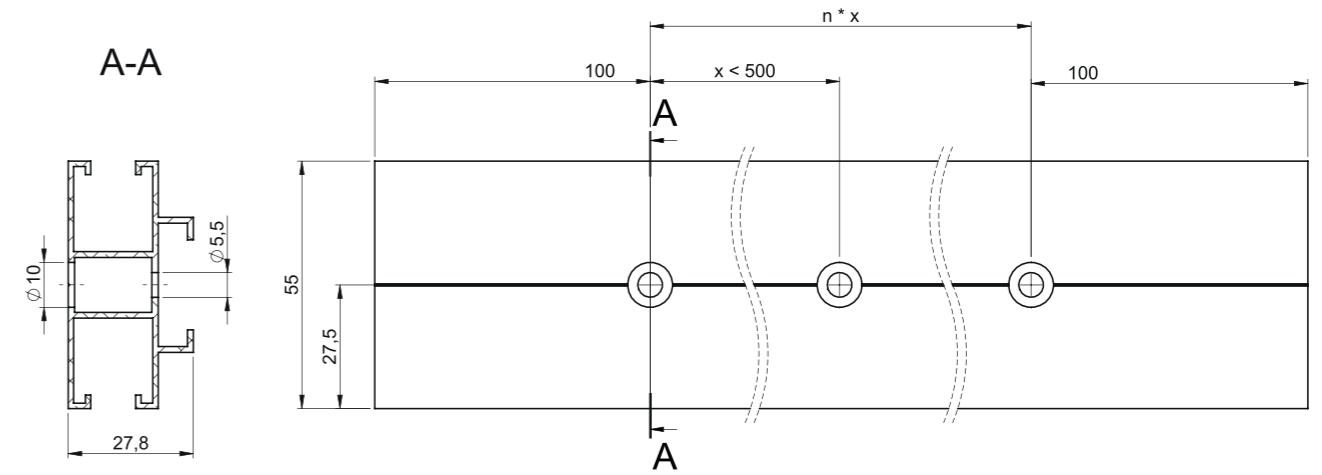
5 Onderlijst



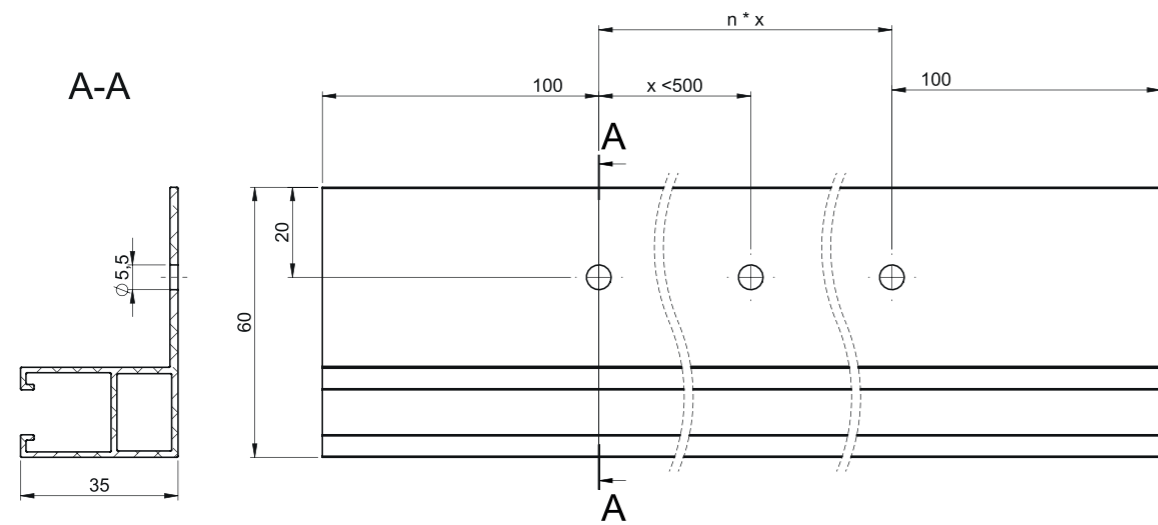
6.1 HTF voorboring



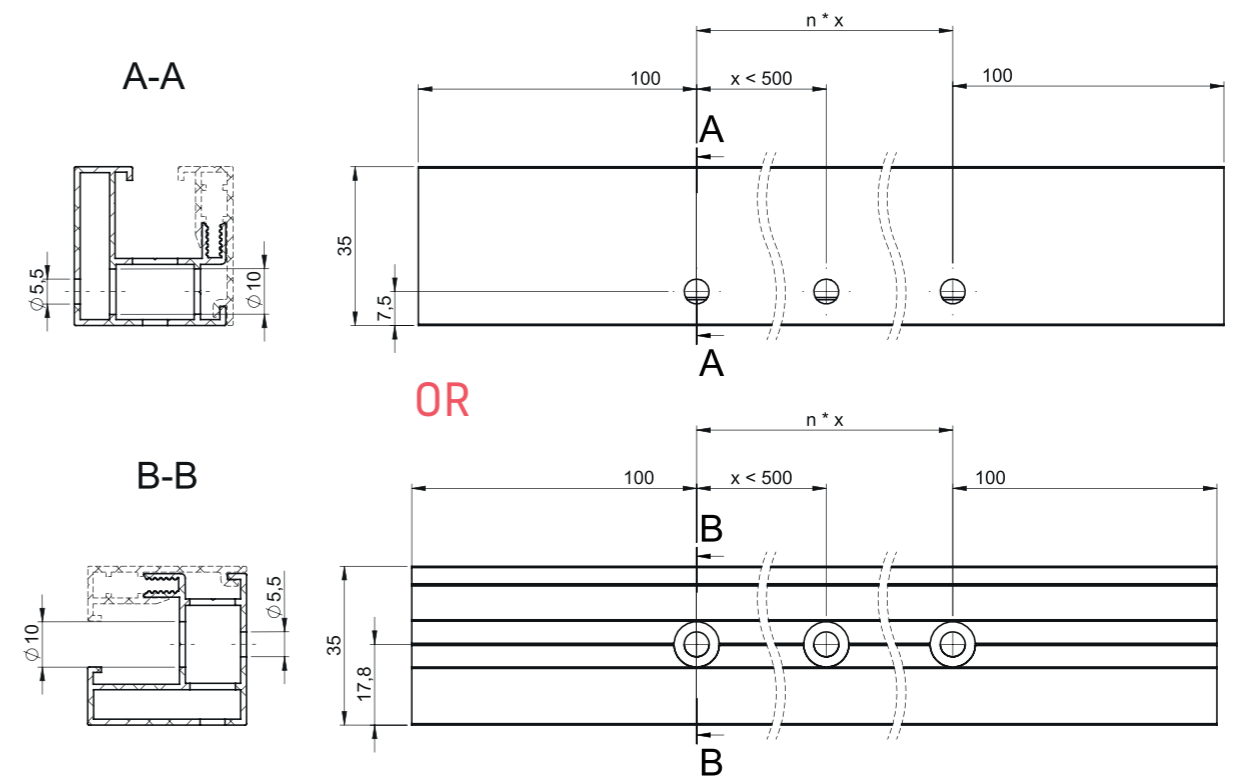
6.2 MHTF voorboring



6.3 LHTF voorboring

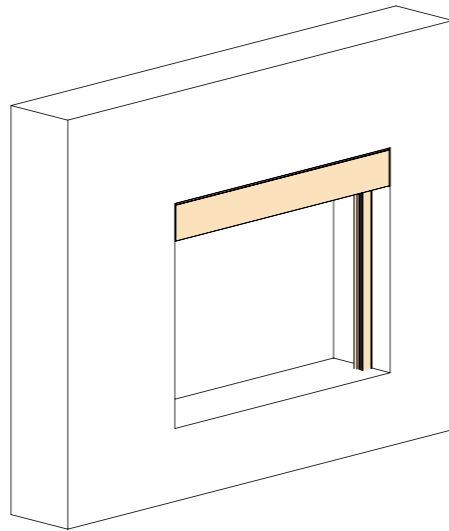


6.4 CTG voorboring



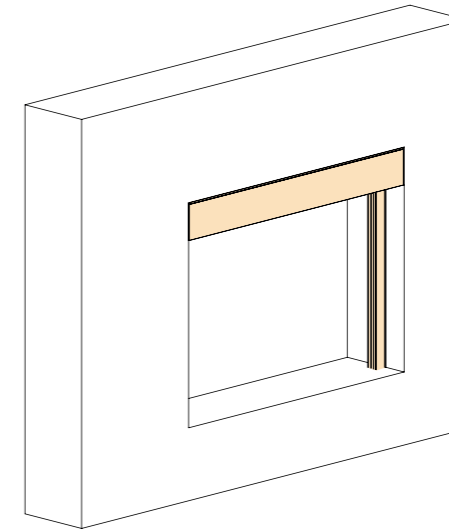
Soorten montage

In de dag montage/ pergola

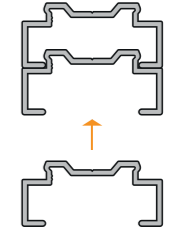


Zie punt 7

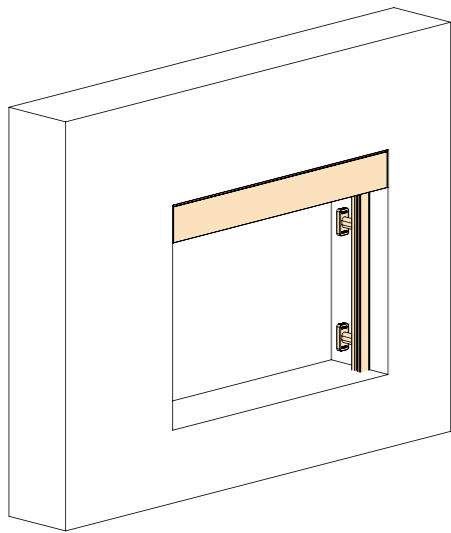
In de dag montage/ pergola met behulp van opvulprofielen.



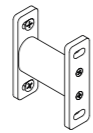
Zie punt 8



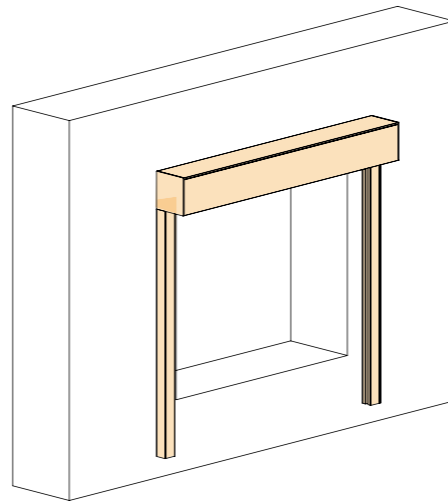
In de dag montage met behulp van afstandhouders.



Zie punt 9

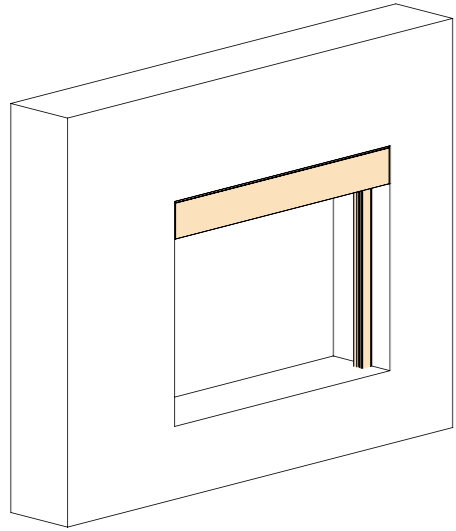


Op de dag montage.



Zie punt 10

7. In de dag montage/pergola.



Punt 7

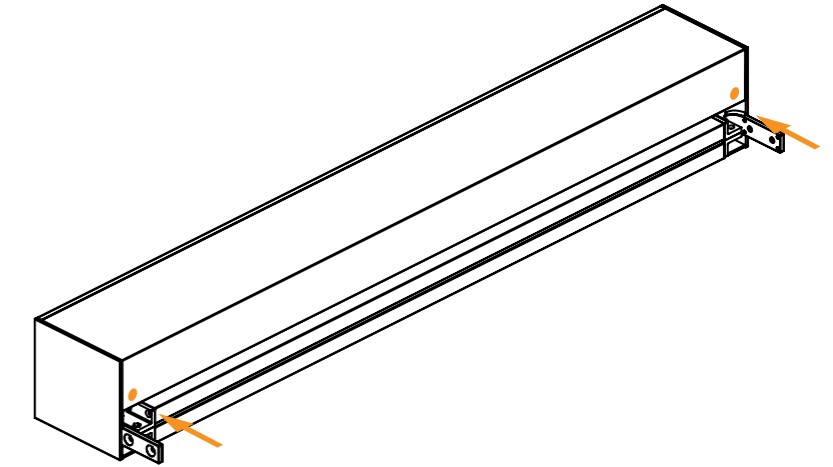
7. Algemene informatie.

In het geval van het product
boven de 400cm breedte,

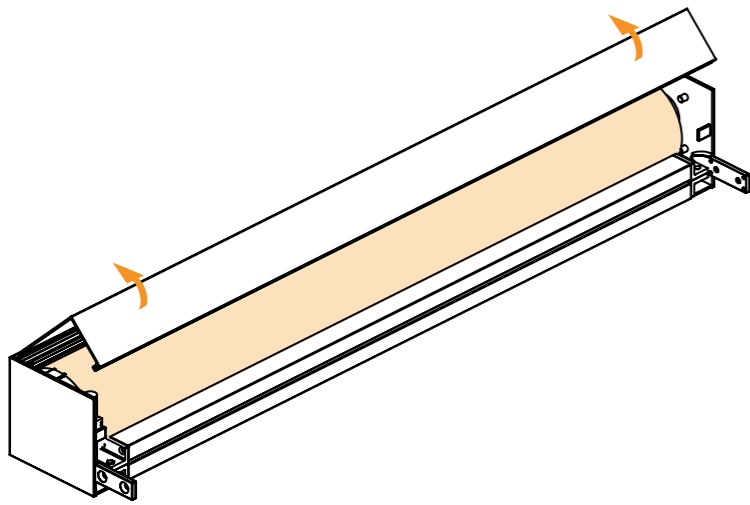
>4 m

maak je extra stappen.

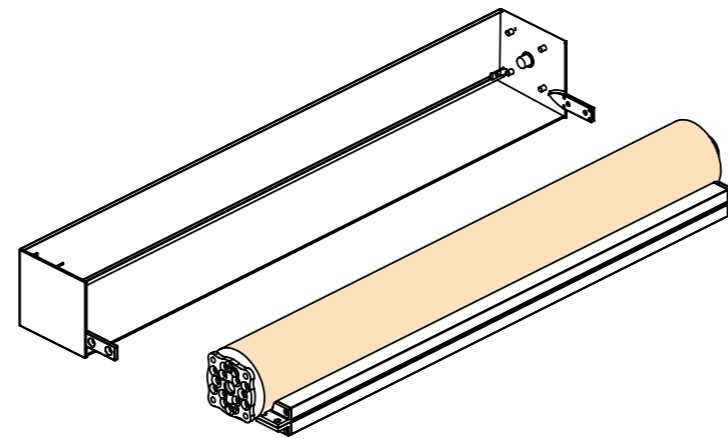
7.1 Verwijder de twee schroeven van het voorkap.



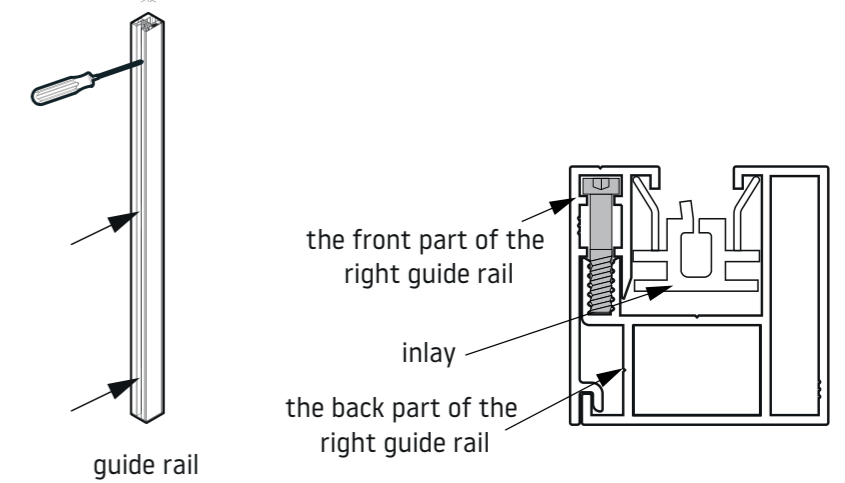
5.2 Verwijder het voorkap en bewaar het op een veilige plaats.



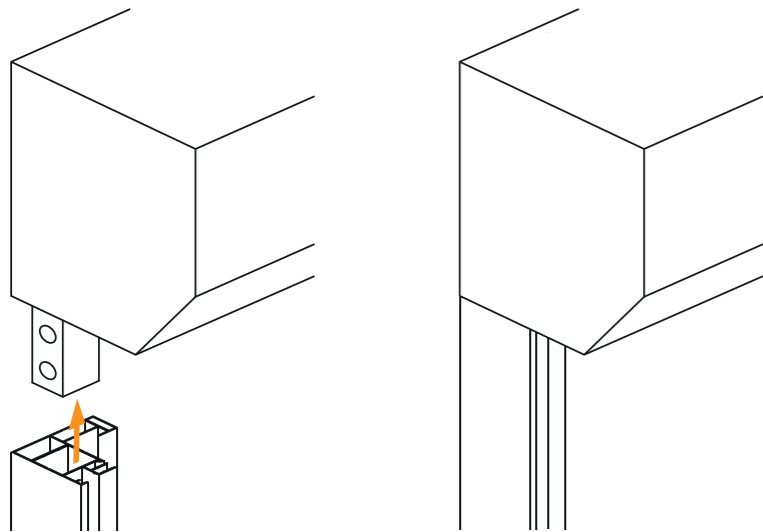
7.3 Als het niet mogelijk is de buis met de doek te verwijderen (motor direct aan de zijkant vastgeschroefd) - ga dan naar het volgende punt. Als demontage mogelijk is, doe dat dan.



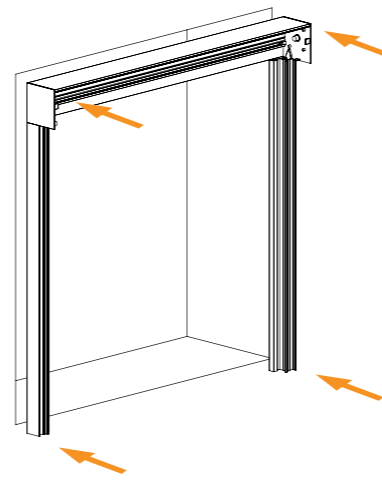
7.4 In het geval van de CTG-geleider moeten de schroeven worden losgedraaid en de voorkant van de geleider en de inlay worden verwijderd.



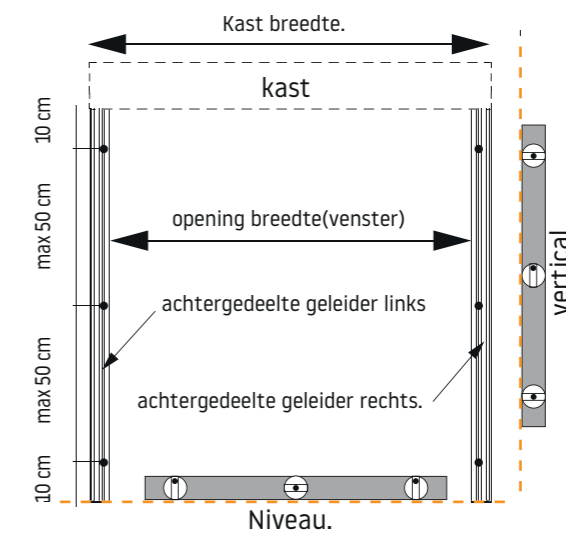
7.5 Schuif de geleiderails op de zijkap pin.



7.6 Plaats het product in de dag.



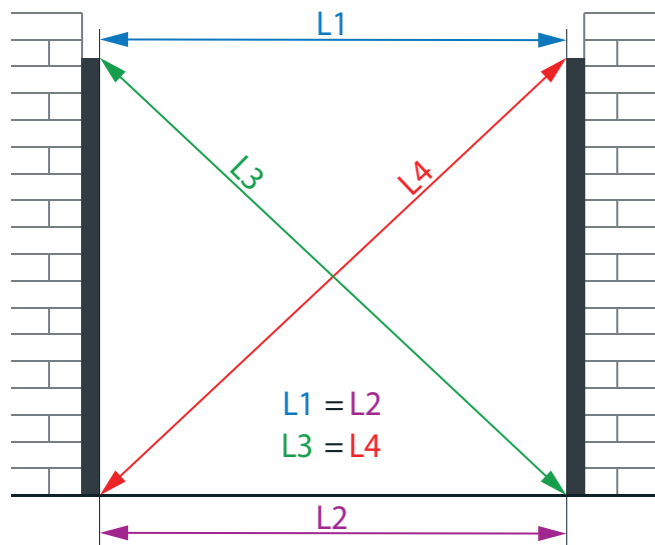
7.7 Instaleerd geleider achterdelte aan de muur.



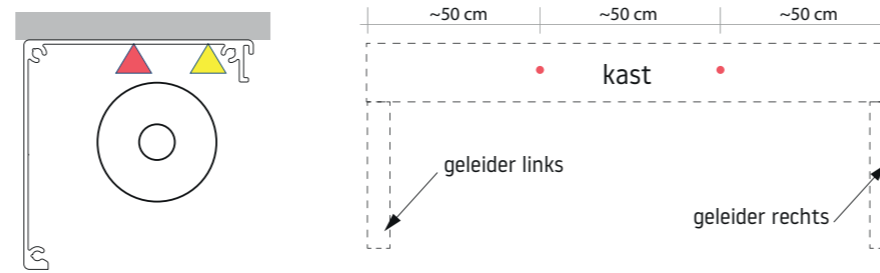
Maak de geleiders
waterpas

Gebruik van pluggen
die geschikt zijn voor
de achtergrond.

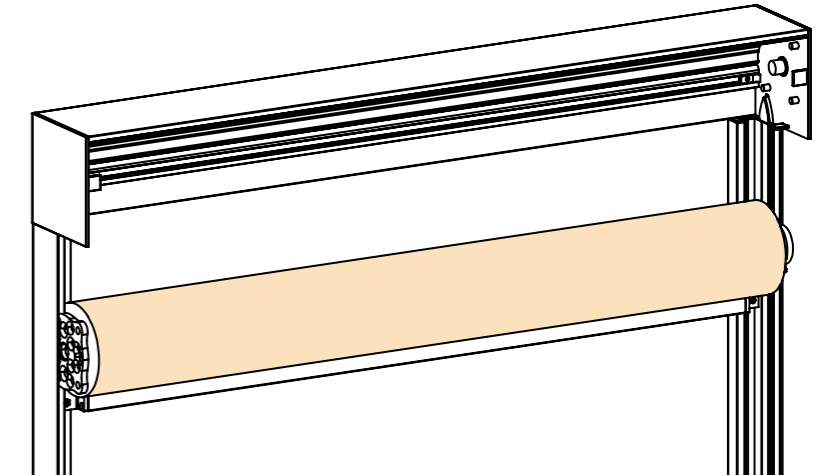
7.8 Controleer de breedte en de diagonalen.



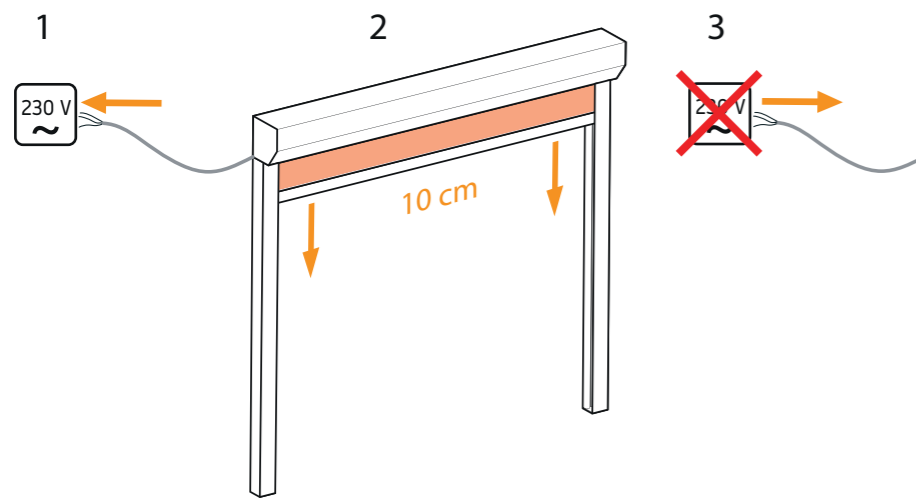
7.9 Schroef de bak in de dag. \triangle Als het niet mogelijk is de buis met het doek te verwijderen, zet de voeding aan de motor aan en de trek het doek eruit beveiligen tegen beschadiging, gaten maken en bevestigen met schroeven op de daarvoor bestemde plaatsen. Maak de gaten met tussenruimten van 50 [cm]. \triangle



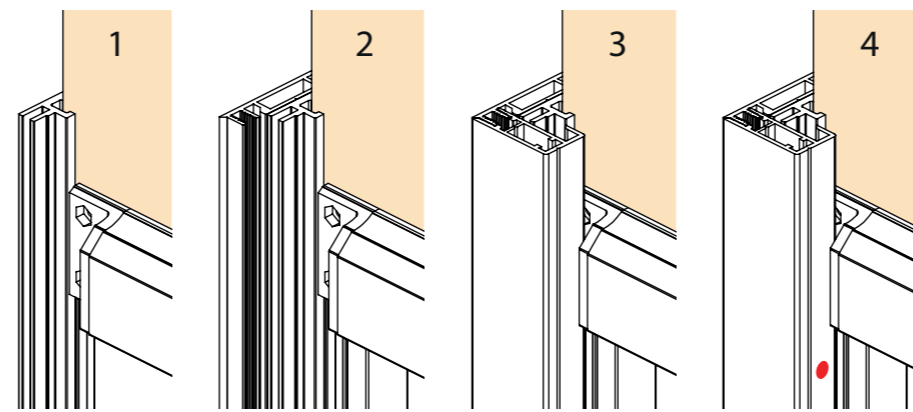
7.10 1. Plaats de buis te monteren met stof en motor.
2. Trek het stromsnoer door de doorvoer.



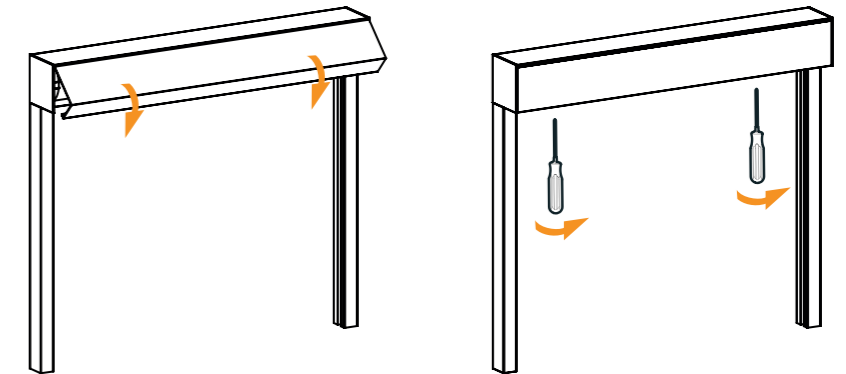
7.11 Aansluiten motor op de stroom (1). Draai de doek 10 cm uit de kast (2). Ontkoppel de stroom (3)



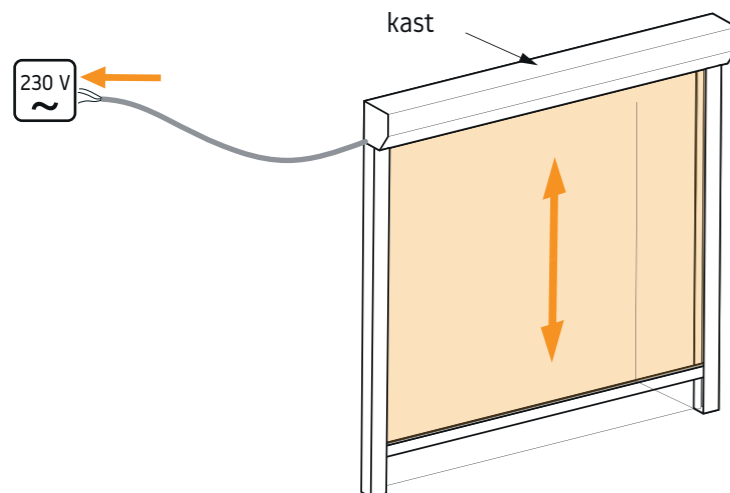
7.12 Met CTG geleiders, 1. Steek de doek in de inlays. 2. Monteer de inlays op de geleiding, 3. Monteren geleider voordeel en vastschroeven. 4. De eindkappen monteren. Bij een eendelige geleider moet de doek in Inaly worden geplaatst.



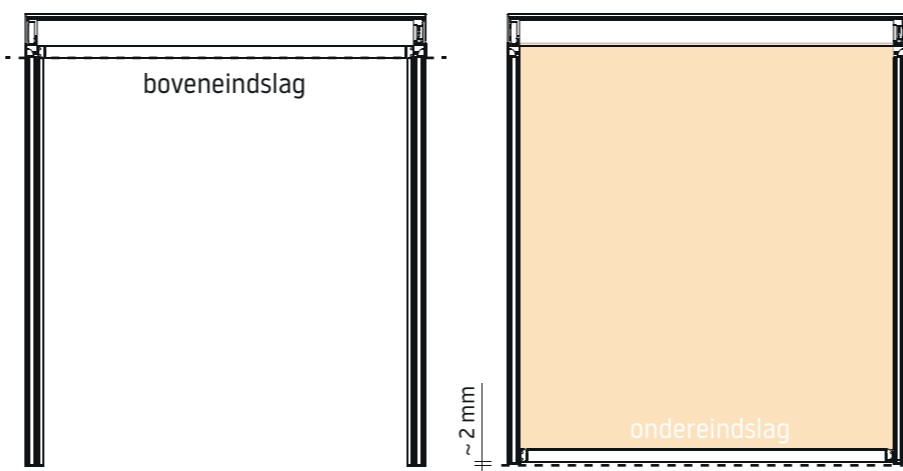
7.13 Installeer het kastdeksel en schroef het vast.



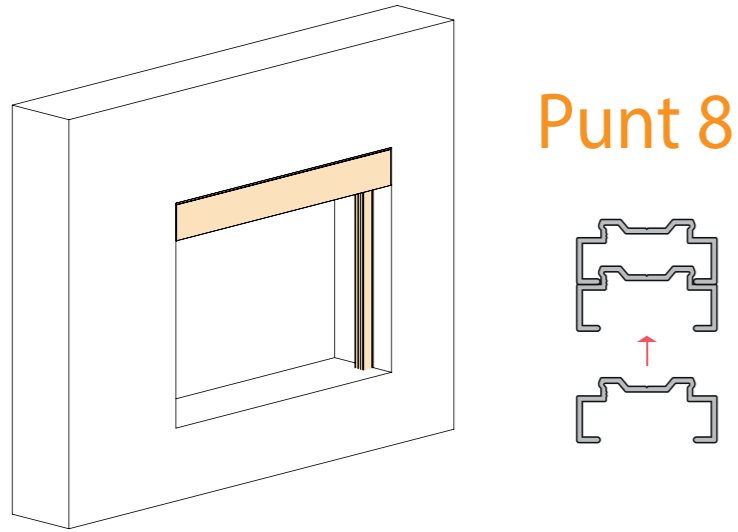
7.14 Sluit motor aan de stroom. Draai de doek helemaal uit en terug.



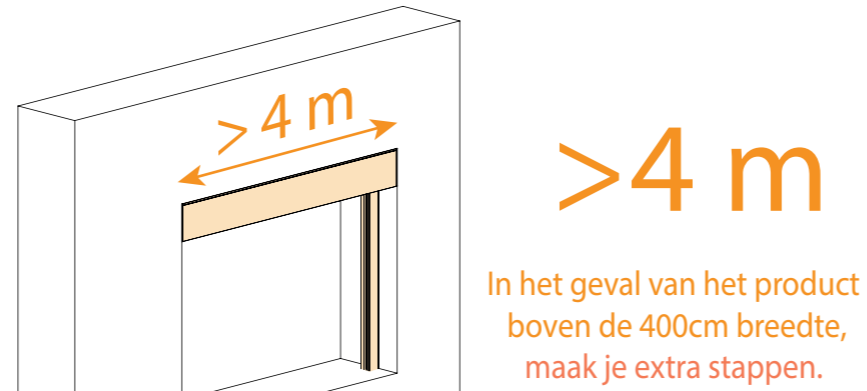
7.15 Stel de eindposities in.



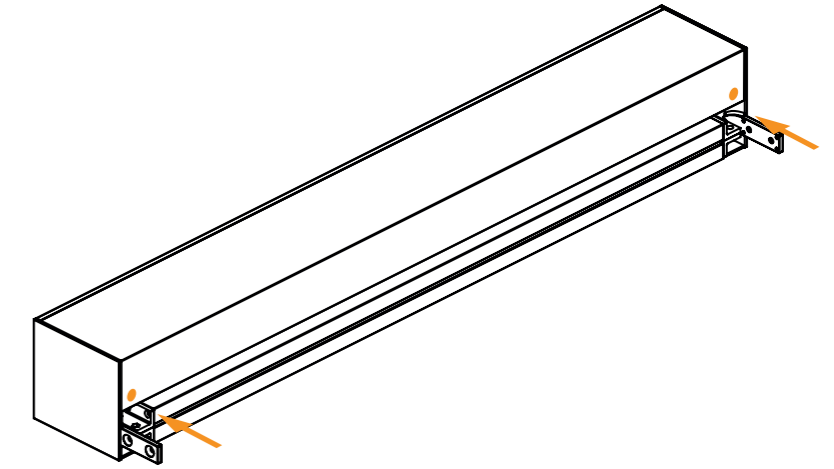
8. In de dag montage met behulp van opvulprofielen.



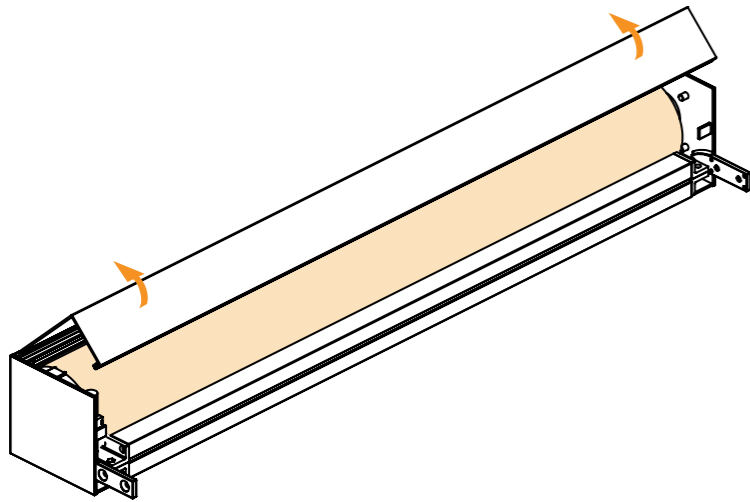
Algemene informatie.



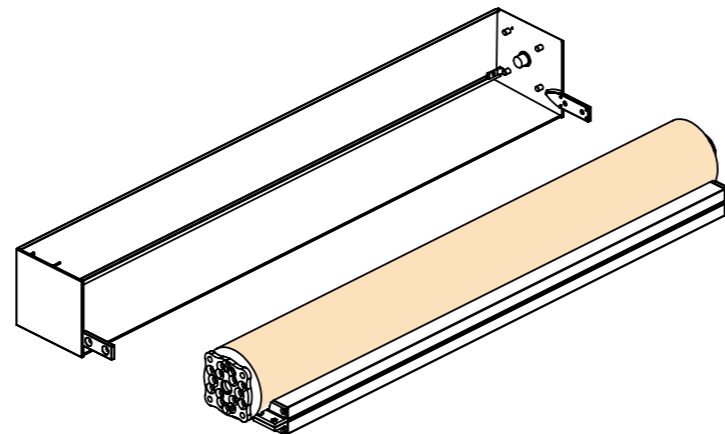
8.2 Verwijder de twee schroeven van het voorkap.



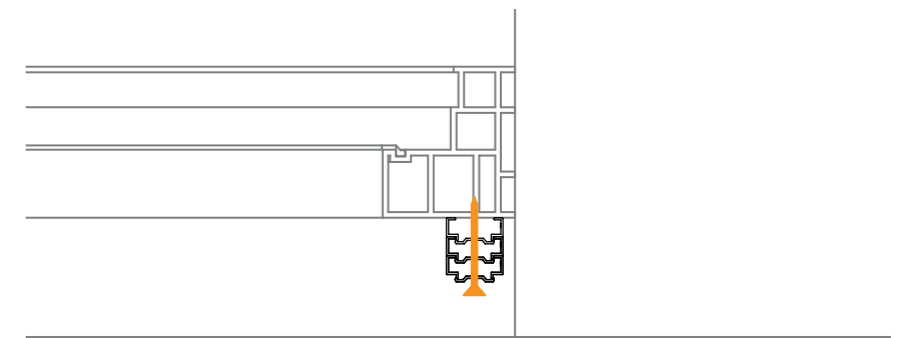
8.2 Verwijder het voorkap en bewaar het op een veilige plaats.



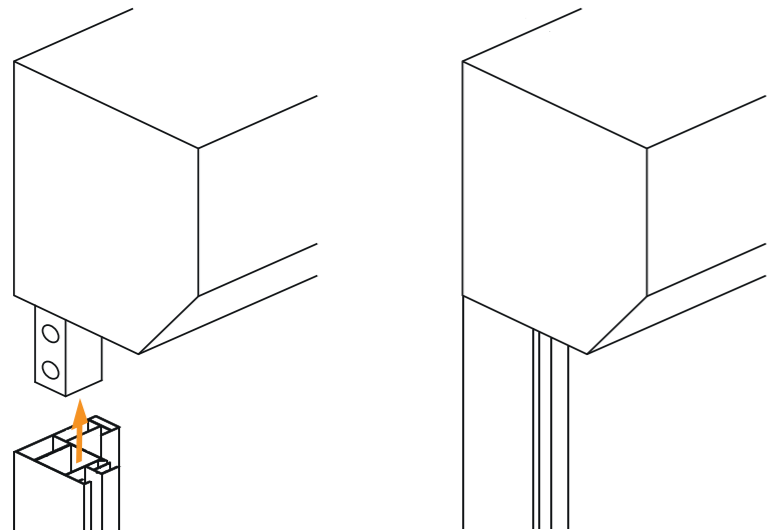
8.3 Als het niet mogelijk is de buis met de doek te verwijderen (motor direct aan de zijkant vastgeschroefd) - ga dan naar het volgende punt. Als demontage mogelijk is, doe dat dan.



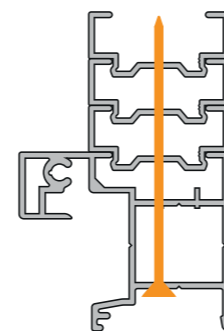
8.4 Schroef de opvulprofielen op het raamkozijn. Vergeet niet om het rechttop te houden. Let op de breedte van het product.



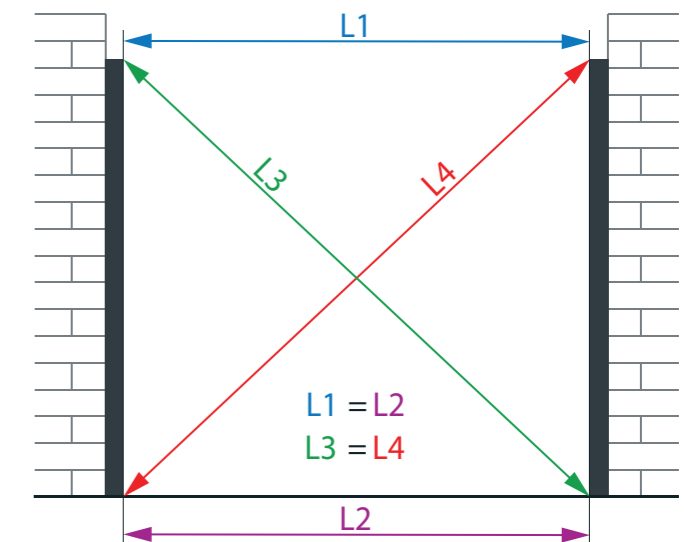
8.5 Schuif de geleiderails op de zijkap pin.



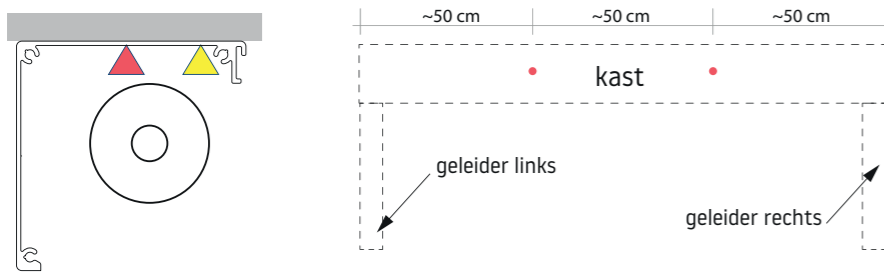
8.6 Monteer de geleiderdeel op de opvilprofiel en schroef de elementen aan elkaar vast met schroeven.



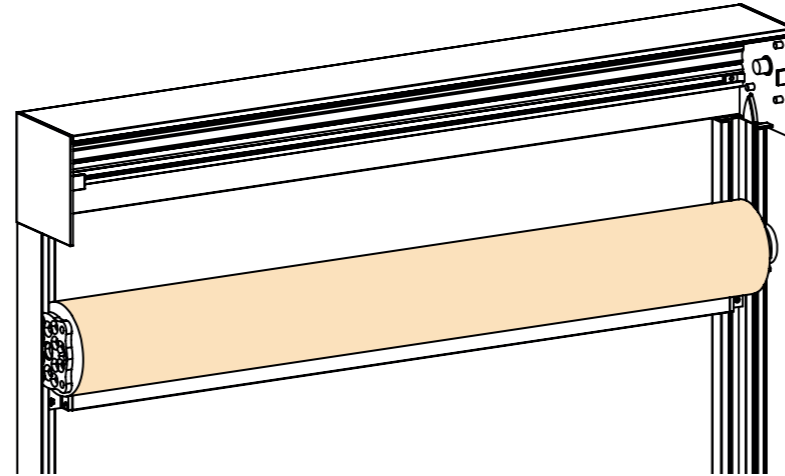
8.7 Controleer de breedte en de diagonalen.



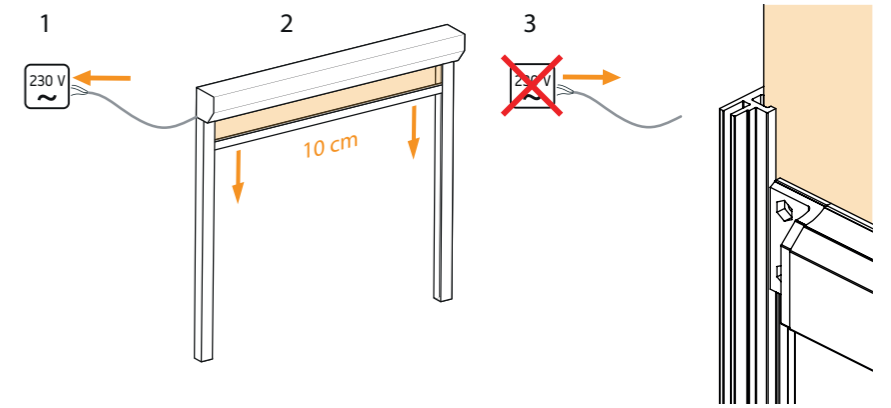
8.8 Schroef de bak in de dag. Δ Als het niet mogelijk is de buis met het doek te verwijderen, zet de voeding aan de motor aan en de trek het doek eruit beveiligen tegen beschadiging, gaten maken en bevestigen met schroeven op de daarvoor bestemde plaatsen. Maak de gaten met tussenruimten van 50 [cm]. Δ



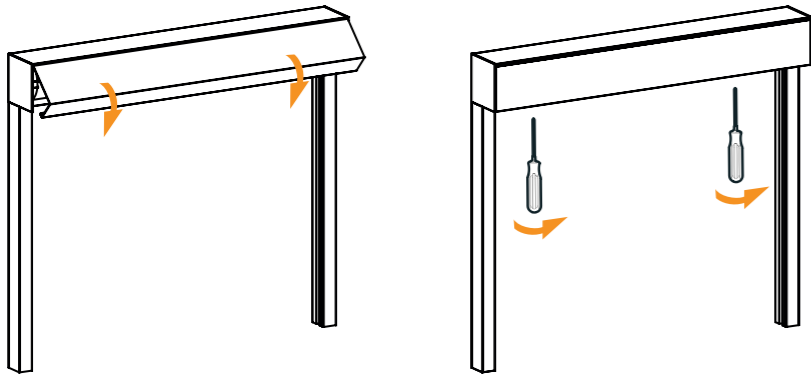
8.9 1. Plaats de buis te monteren met stof en motor.
2. Trek het stromsnoer door de doorvoer.



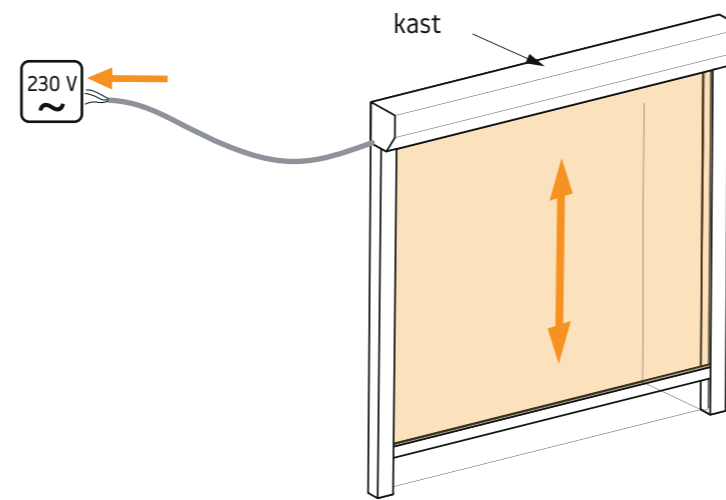
8.10 1. Zet de stroom in. 2. Monteer de inlays op de geleiding
3. Zet de stroom uit.



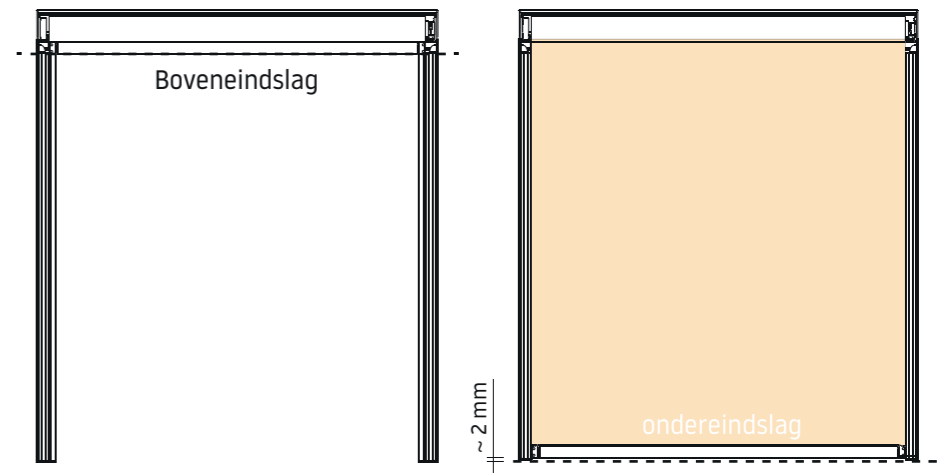
8.11 Installeer het kastdeksel en schroef het vast.



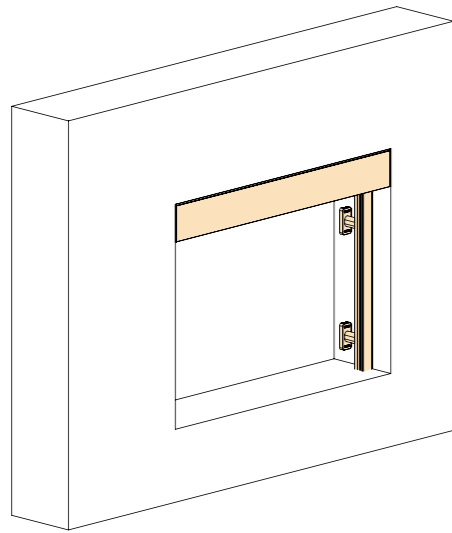
8.11 Sluit motor aan de stroom. Draai de doek helemaal uit en terug.



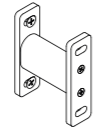
8.12 Stel de eindposities in.



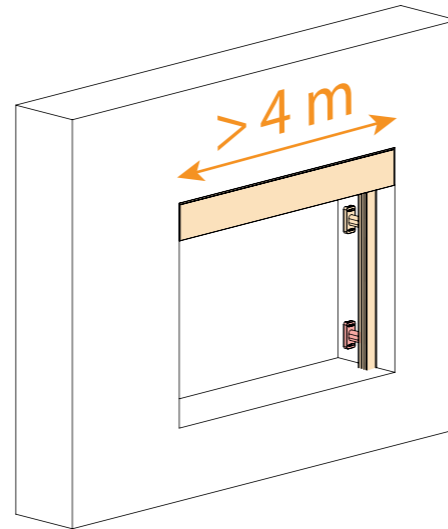
9. Installatie bij gebruik van afstandhouders



Punt 9



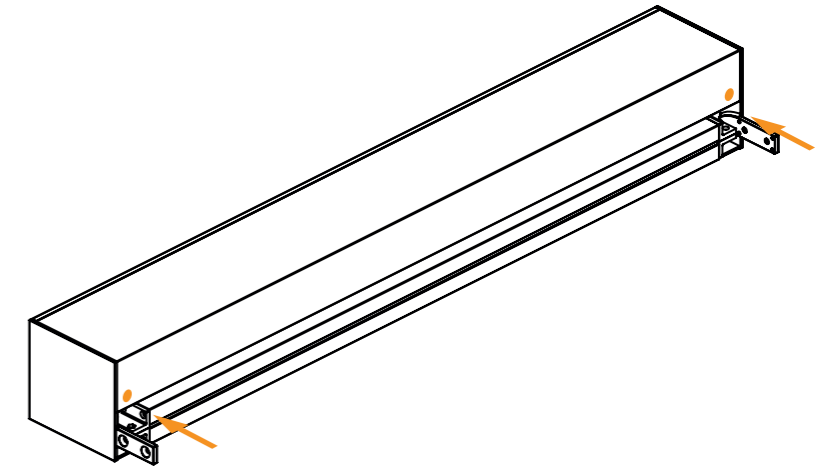
Algemene informatie.



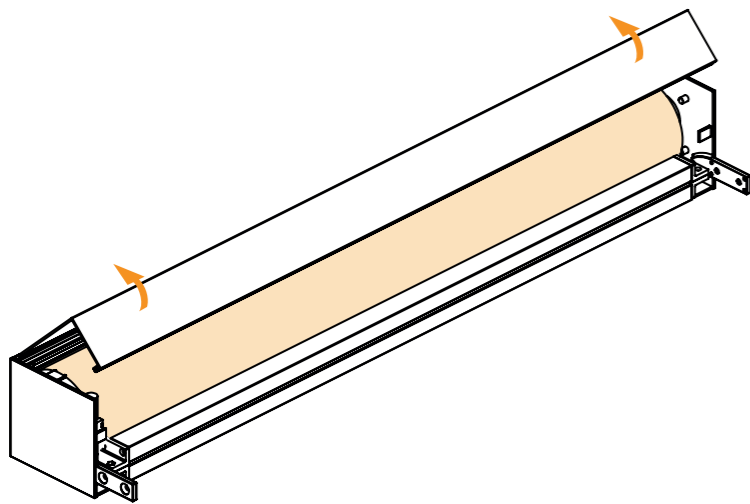
> 4 m

In het geval van het product
boven de 400cm breedte,
maak je extra stappen.

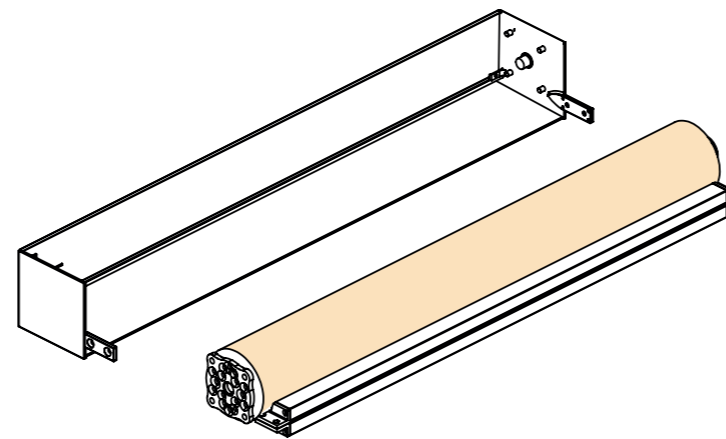
9.1 Verwijder de twee schroeven van het voorkap.



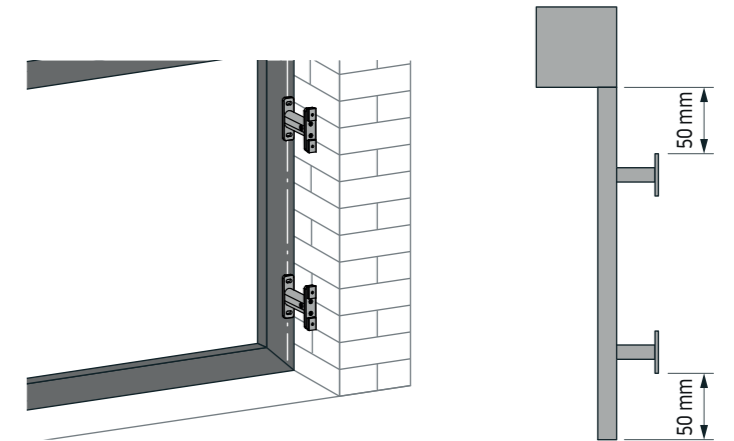
9.2 Verwijder het voorkap en bewaar het op een veilige plaats.



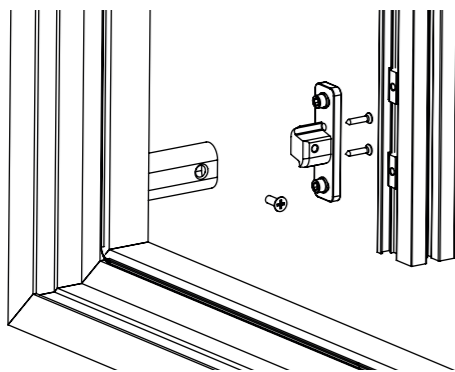
9.3 Als het niet mogelijk is de buis met de doek te verwijderen (motor direct aan de zijkant vastgeschroefd) - ga dan naar het volgende punt. Als demontage mogelijk is, doe dat dan.



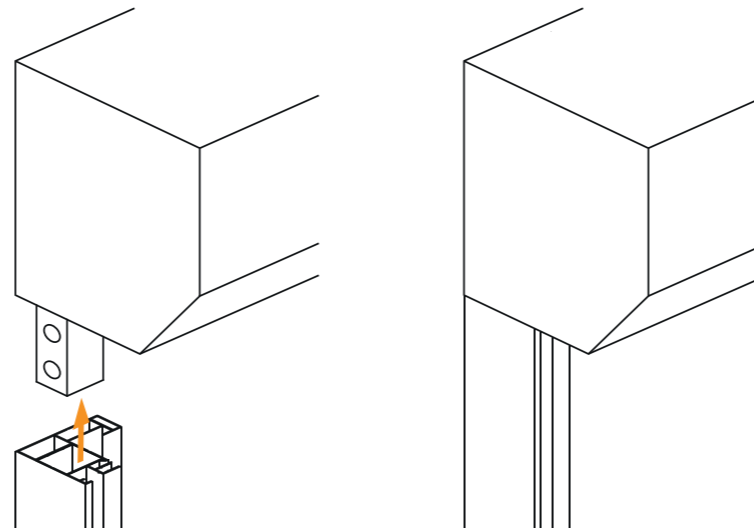
9.4 Installeer de afstandhouders verticaal.



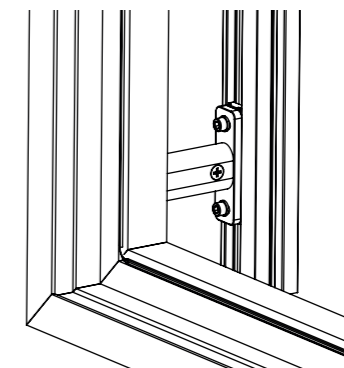
9.5 Schroef de afstandhouder los en monteer één deel op de gevel/het raam, en het andere deel aan de geleider.



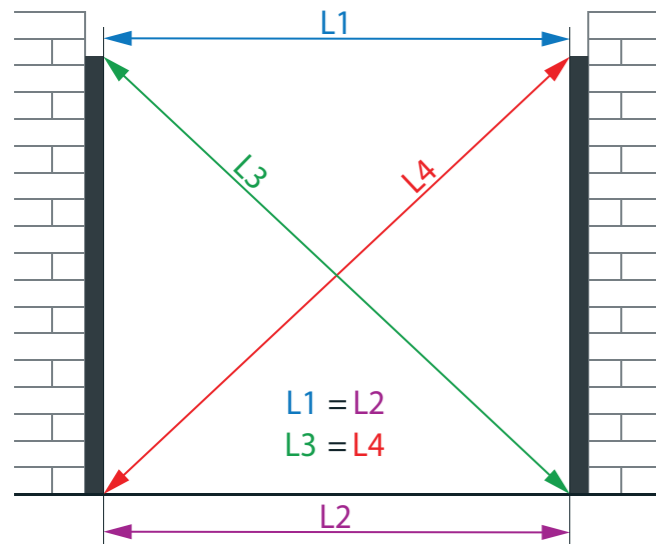
9.6 Schuif de geleiderails op de zijkap pin.



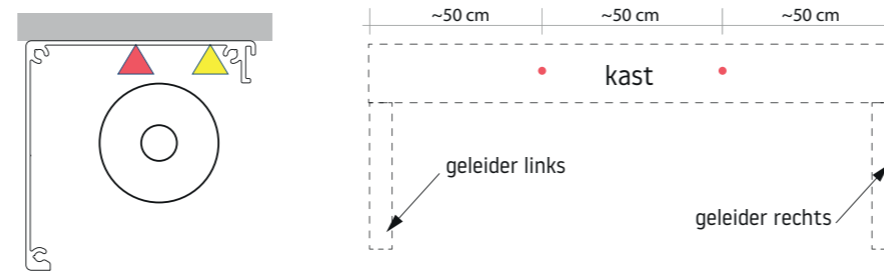
9.7 Zet de poten vast met de borgschroef.



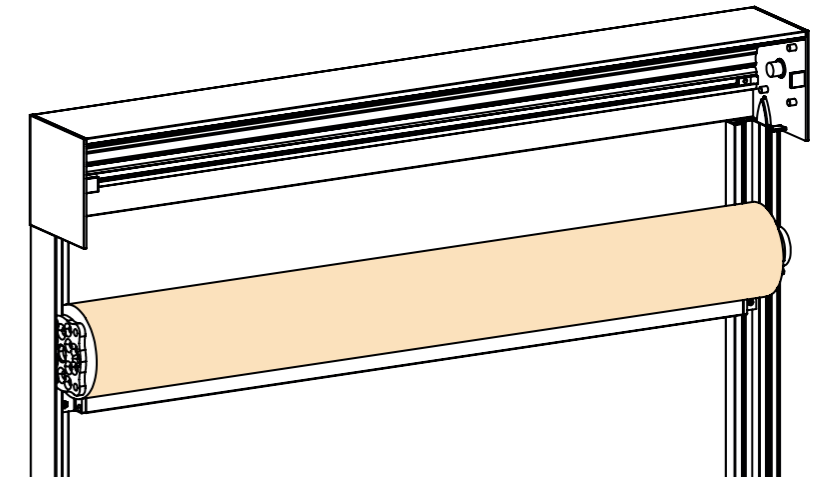
9.8 Controleer de breedte en de diagonalen



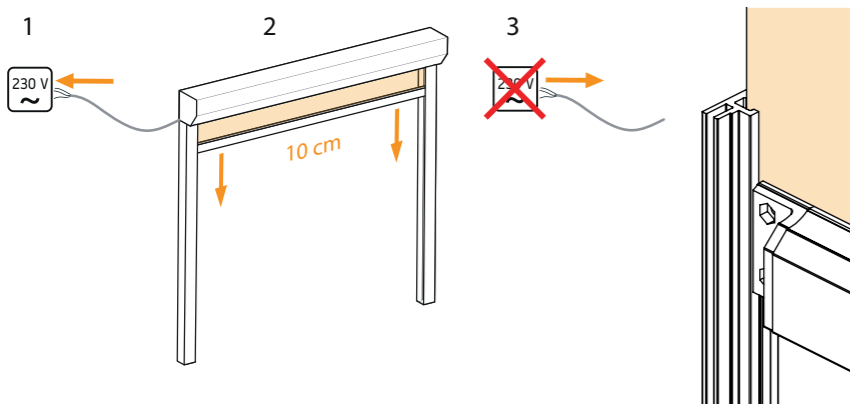
9.9 Schroef de kast in de dag. Δ Als het niet mogelijk is de buis met het doek te verwijderen, zet de voeding aan de motor aan en de trek het doek eruit beveiligen tegen beschadiging, gaten maken en bevestigen met schroeven op de daarvoor bestemde plaatsen. Maak de gaten met tussenruimten van 50 [cm]. Δ



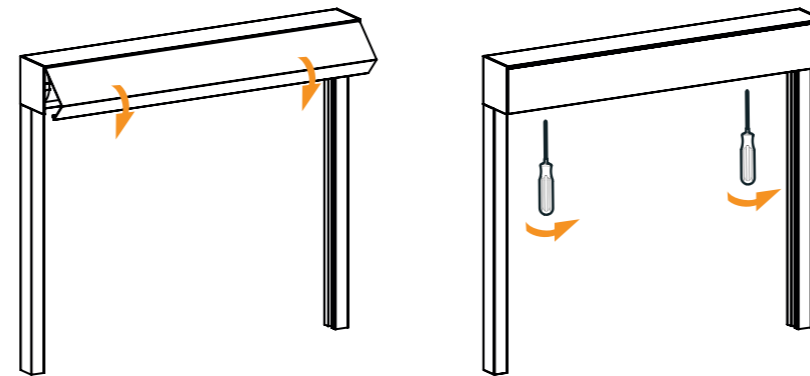
7.10 1. Plaats de buis te monteren met stof en motor.
2. Trek het stromsnoer door de doorvoer.



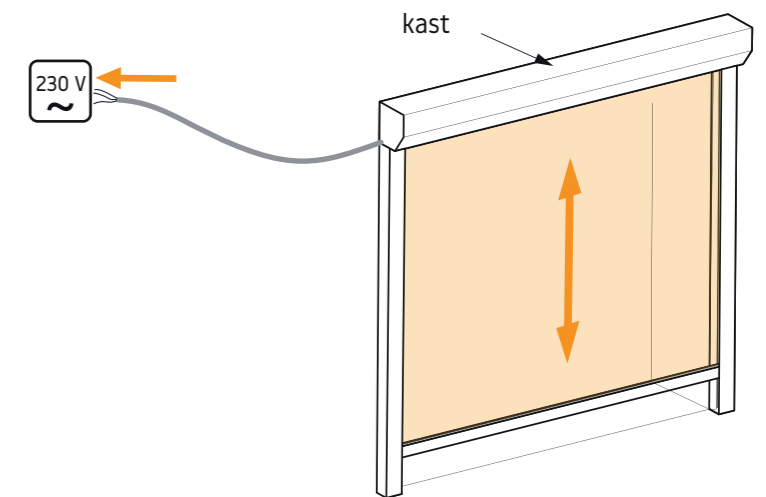
9.11 1. Zet de stroom in. 2. Monteer de inlays op de geleiding. 3. Zet de stroom uit.



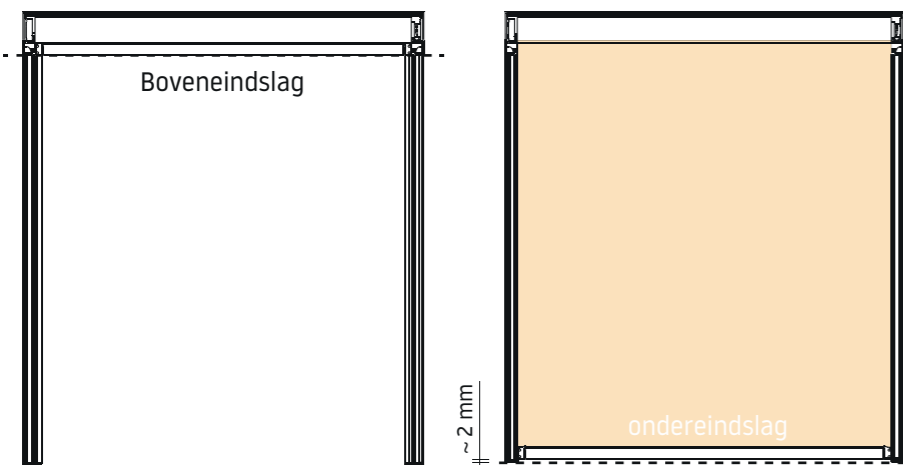
9.12 Installeer het kastdeksel en schroef het vast.



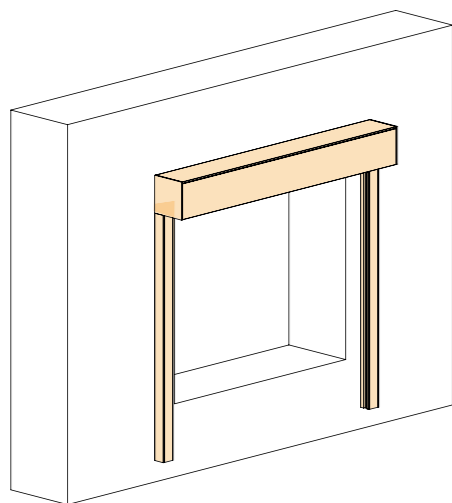
9.13 Sluit motor aan de stroom. Draai de doek helemaal uit en terug.



9.14 Stel de eindposities in.

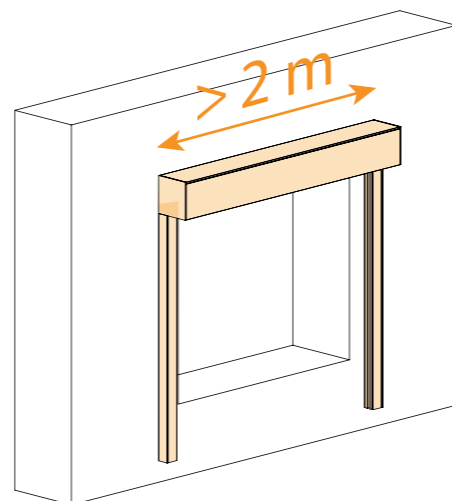


10 Op de dag montage.



Punt 10

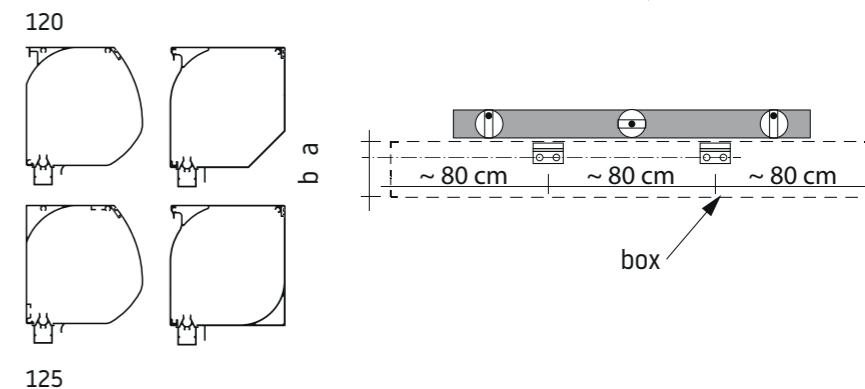
Algemene informatie.



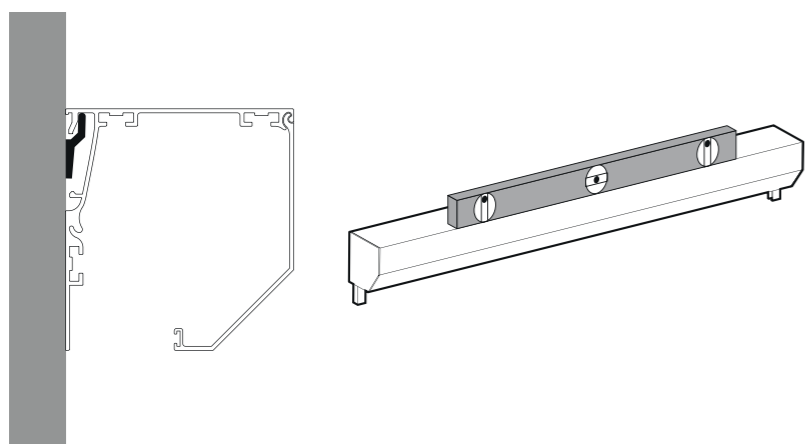
> 2 m

In het geval van het product
boven de 200cm breedte,
maak je extra stappen.
(alleen kast 120 en 125)

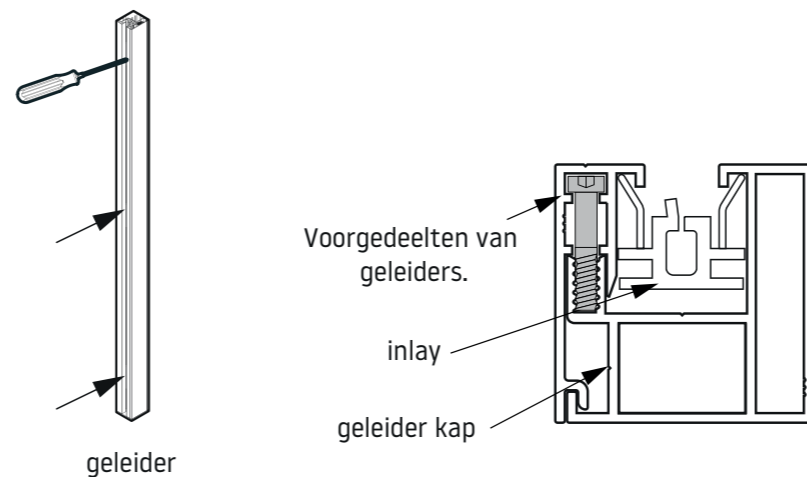
10.1 Installeer de beugels op de gevel.



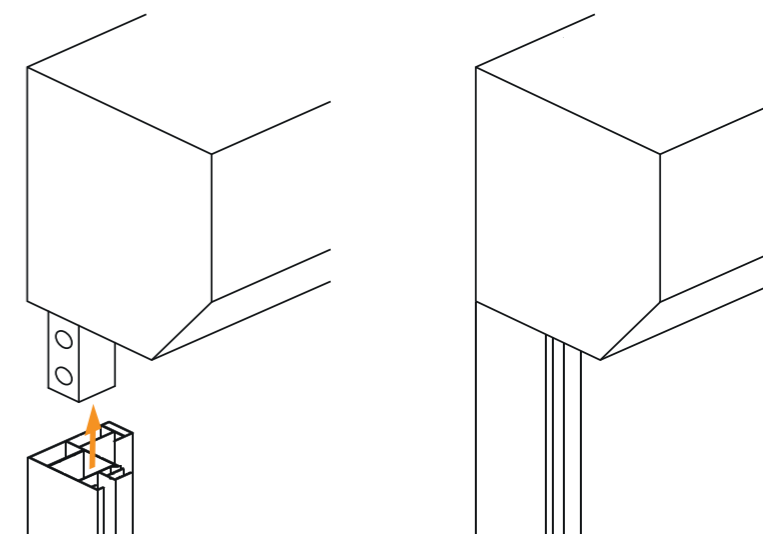
10.2 Monteer de kast op de montagebeugels en controleer het niveau.



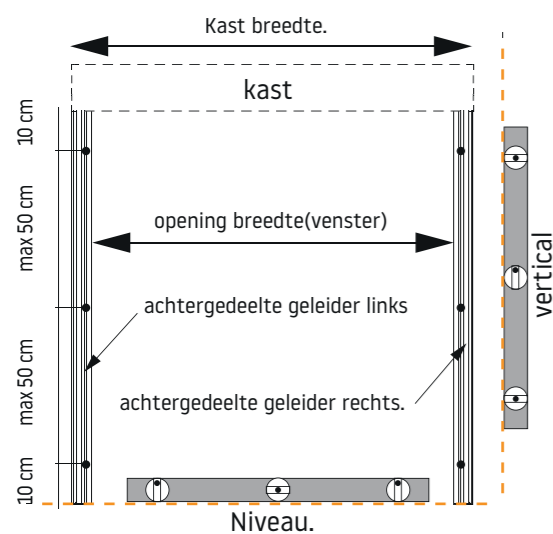
10.3 Demonteren linke en rechte geleiders, maakt loos de schroefjes.



10.4 Schuif de geleiderails op de zijkap pin.



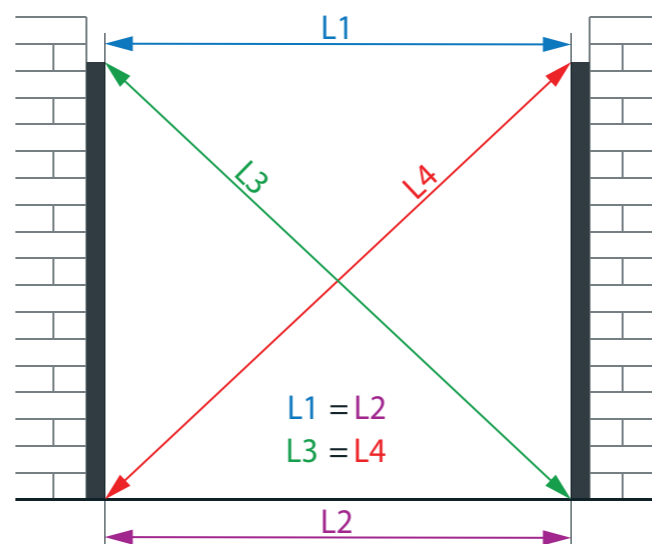
10.5 Instaleerd geleider achterdelte aan de muur.



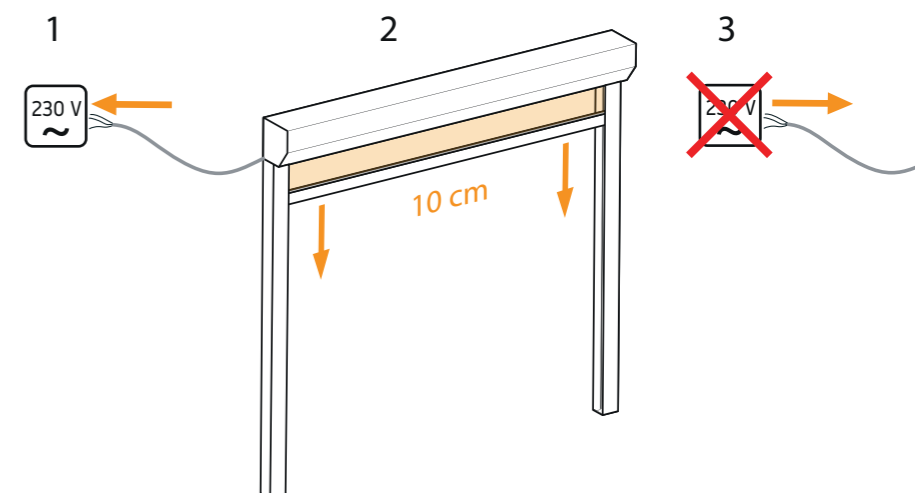
Maak de geleiders
waterpas

Gebruik van pluggen
die geschikt zijn voor
de achtergrond.

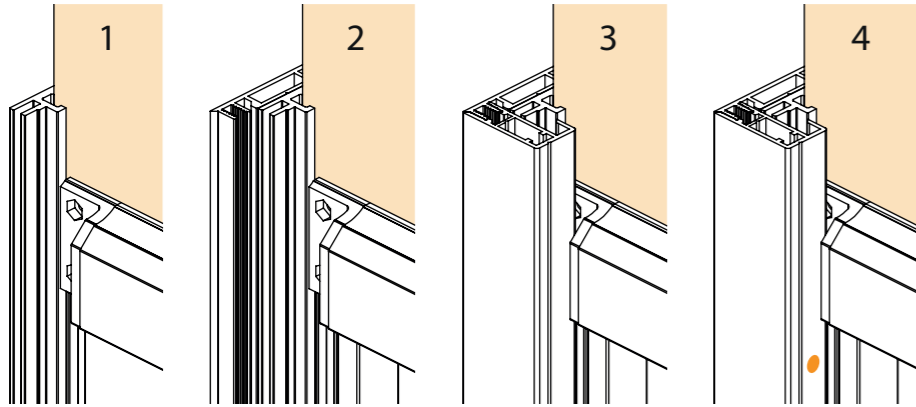
10.6 Controleer de breedte en de diagonalen.



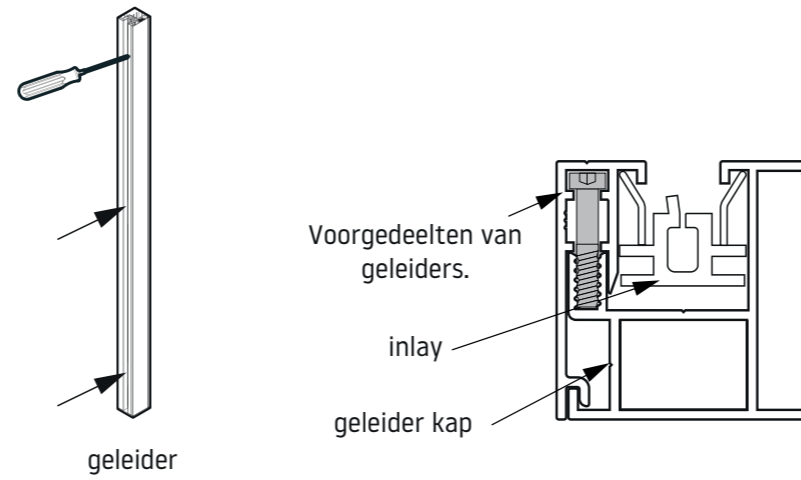
10.7 1.Zet de stroom in. 2.Steek 10cm doek uit de bak. 3.Zet de stroom uit.



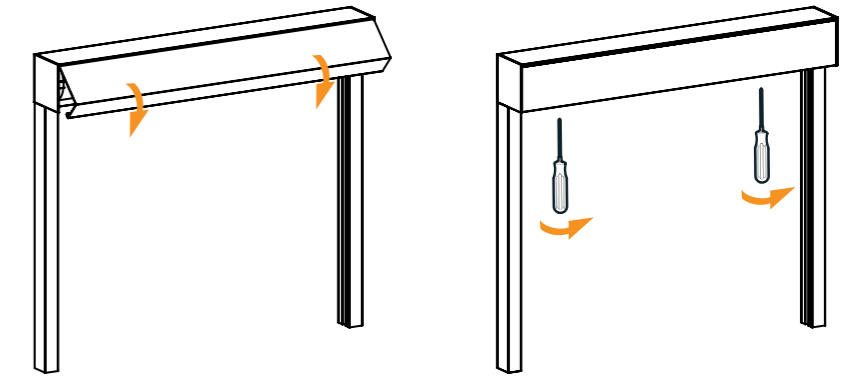
10.8 Met CTG geleiders, 1. Steek de doek in de inlays. 2. Monteer de inlays op de geleiding, 3. Monteer geleider voordeel en vastschroeven. 4. De eindkappen monteren.



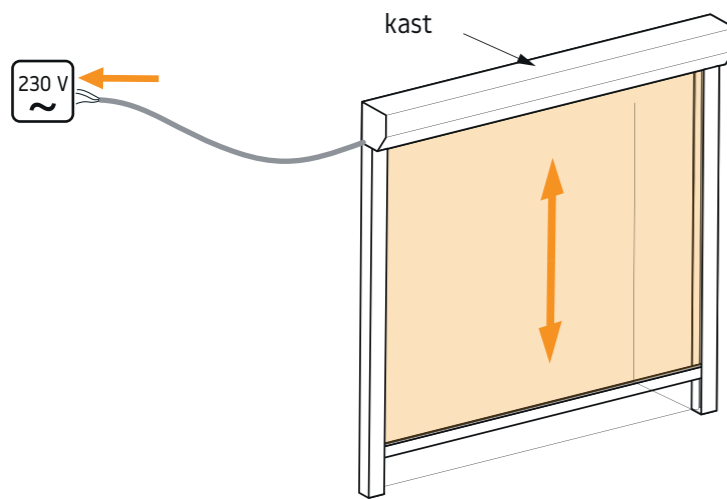
10.9 Demonteren linke en rechte CTG geleiders, maakt loos de schroefjes



10.10 Installeer het kastdeksel en schroef het vast.



10.11 Sluit motor aan de stroom. Draai de doek helemaal uit en terug.



10.12 Stel de eindposities in.

